

# KRC

*DIAPHRAGM WALL EQUIPMENT  
ATTREZZATURA PER DIAFRAMMI*





Casagrande started manufacturing equipment for diaphragm walls in 1963. Over the years it has developed a complete range of machines in order to satisfy all the contractor's requirements.

Requests for a special machine to excavate efficiently in medium hard to soft soils led to the development of the Kelly KRC2 HD and grab type K combination. This equipment guarantees superior productivity and makes control or verticality easy in the excavation of diaphragm wall panels and barrettes.

È dal 1963 che la Casagrande costruisce macchine per diaframmi: in questi anni ha sviluppato una gamma completa di attrezzature, tutte in grado di dare risposta a tutte le esigenze operative dei cantieri.

Le esperienze specifiche maturate nei lavori su terreni di bassa e media consistenza, hanno portato allo sviluppo di un'attrezzatura particolare, composta dal Kelly KRC2 HD e dalla benna idraulica K. È un'attrezzatura che garantisce un alto livello di produttività e facilita il controllo della verticalità di scavo.



# KRC

DIAPHRAGM WALL EQUIPMENT  
ATTREZZATURA PER DIAFRAMMI



## ***EXPERIENCE, PLUS, INNOVATION.***

***ESPERIENZA E INNOVAZIONE.***



The KRC2 HD Kelly offer the following advantages:

- to get into tight corners a turntable enables the Kelly and the grab to be rotated through 45° or 180°;
- a service Jib can be fitted to the Kelly;
- easy transportation without dismounting;
- quick assembly without service crane.

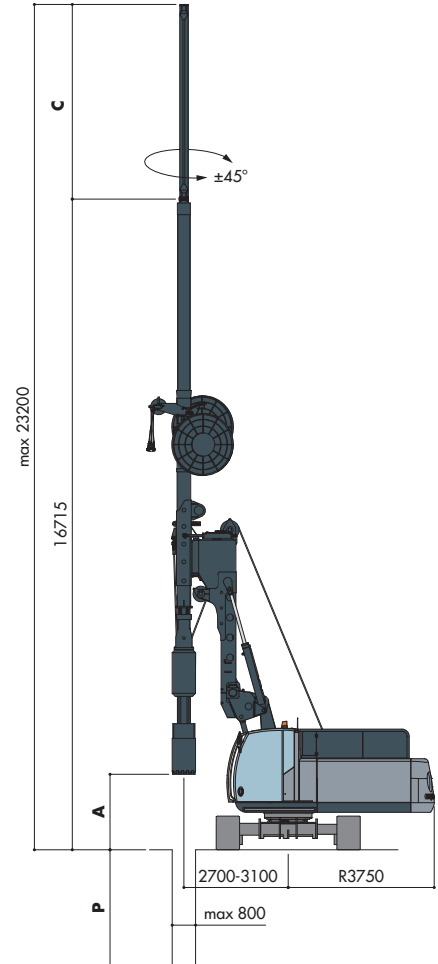
Alcune caratteristiche di particolare rilevanza sono:

- ralla che consente la rotazione di 45° o 180°, particolarmente apprezzata negli spazi ristretti e negli angoli;
- possibilità di attrezzare il Kelly con un falchetto di servizio;
- facilità di trasporto senza smontaggio;
- montaggio veloce senza gru di servizio.

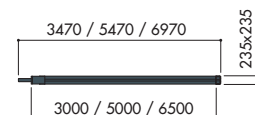
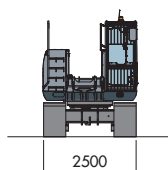
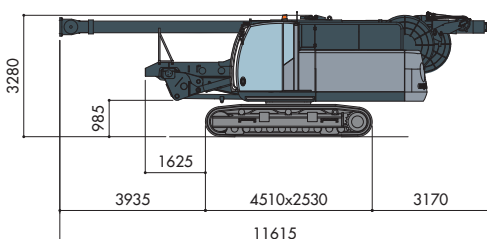
## KRC 1 / B125 XP-2

|              |  | HYDRAULIC GRAB<br>BENNA IDRAULICA |          |
|--------------|--|-----------------------------------|----------|
|              |  | K2200                             | K2500    |
| <b>A</b>     | Height with closed jaws<br>Altezza da terra a valve chiuse | 2440                              | 1940     |
|              |  |                                   |          |
| <b>KRC 1</b> | <b>C</b>   | <b>P</b>                          | <b>P</b> |
|              | Extension / Prolunga                                       | (m)                               | (m)      |
|              | —  | 23                                | 23,5     |
|              | 5000   | 28                                | 28,5     |
|              | 6500   | 29,5                              | 30       |

Weight of kelly bars / Peso aste ~4000 kg



## TRANSPORT DIMENSIONS DIMENSIONI DI TRASPORTO



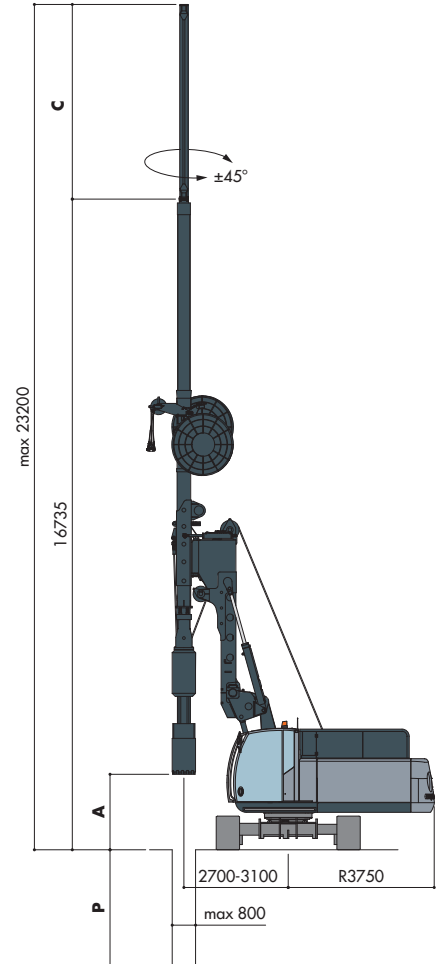
Weight / Peso ~ 35,6 t

Weight / Peso ~ 360 / 490 / 650 kg

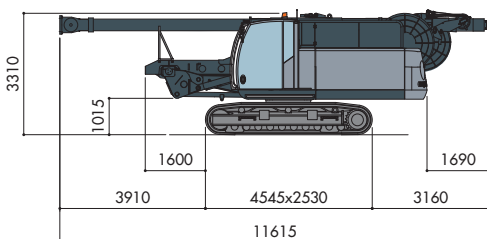
# KRC 1 / B175 XP-2

|   |  | HYDRAULIC GRAB<br>BENNA IDRAULICA |       |
|---|--|-----------------------------------|-------|
|   |  | K2200                             | K2500 |
| A | Height with closed jaws<br>Altezza da terra a valve chiuse | 2460                              | 1960  |
|   | <b>KRC 1</b>   |                                   |       |
|   | Extension / Prolunga                                       | (m)                               | (m)   |
|   | —  | 23                                | 23,5  |
|   | 5000   | 28                                | 28,5  |
|   | 6500   | 29,5                              | 30    |

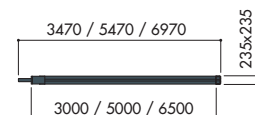
Weight of kelly bars / Peso aste ~4000 kg



## TRANSPORT DIMENSIONS DIMENSIONI DI TRASPORTO



Weight / Peso ~ 36,5 t



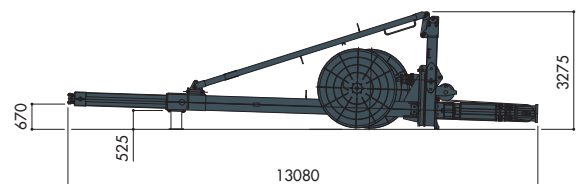
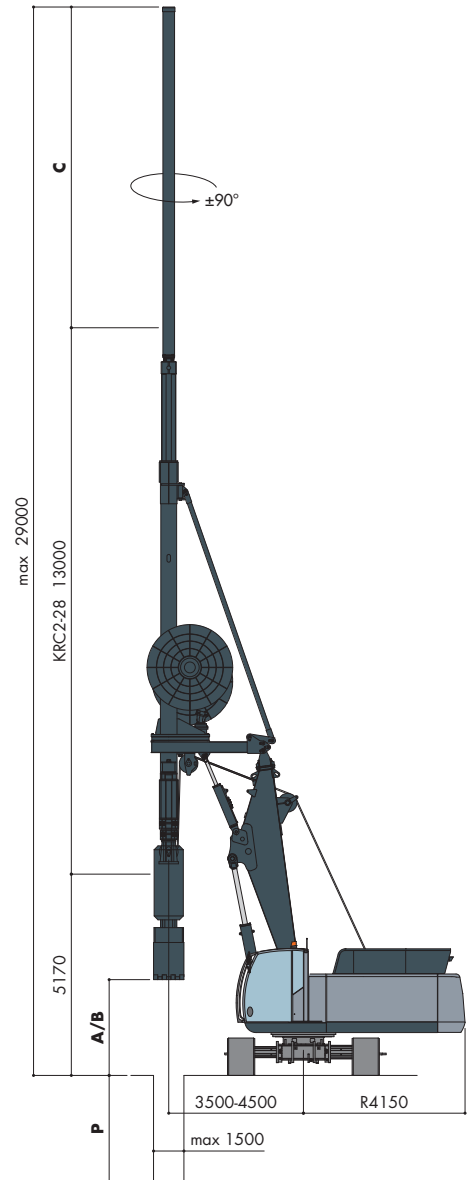
Weight / Peso ~ 360 / 490 / 650 kg

## KRC 2 / B200 XP-2

|          | HYDRAULIC GRAB<br>BENNA IDRAULICA                          | K2200 | K2500HD | K3000 |
|----------|--|-------|---------|-------|
| <b>A</b> | Height with closed jaws<br>Altezza da terra a valve chiuse | 2460  | 1960    | 1460  |
|          | Spacer 1000<br>Distanziale 1000                            |       |         |       |
| <b>B</b> | Height with closed jaws<br>Altezza da terra a valve chiuse | 1460  | 960     | 460   |

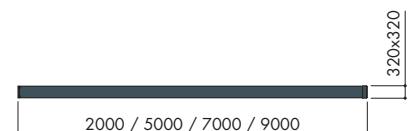
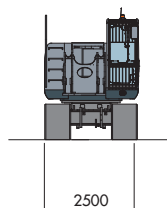
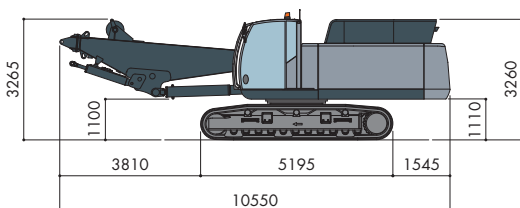
|                 | C                    | P    | P   | P    |
|-----------------|----------------------|------|-----|------|
| <b>KRC 2-28</b> | Extension / Prolunga | (m)  | (m) | (m)  |
|                 | —                    | 27,8 | 28  | 28,6 |
|                 | 2000                 | 29,8 | 30  | 30,6 |
|                 | 5000                 | 32,8 | 33  | 33,6 |
|                 | 7000                 | 34,8 | 35  | 35,6 |
|                 | 9000                 | 36,8 | 37  | 37,6 |

Weight of kelly bars / Peso aste ~6200 kg



Weight / Peso ~ 13 t

## TRANSPORT DIMENSIONS DIMENSIONI DI TRASPORTO



Weight / Peso ~ 46 t

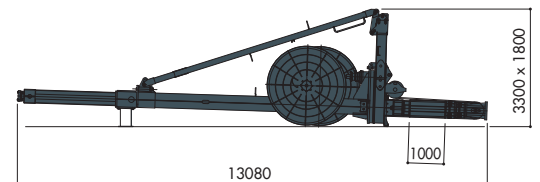
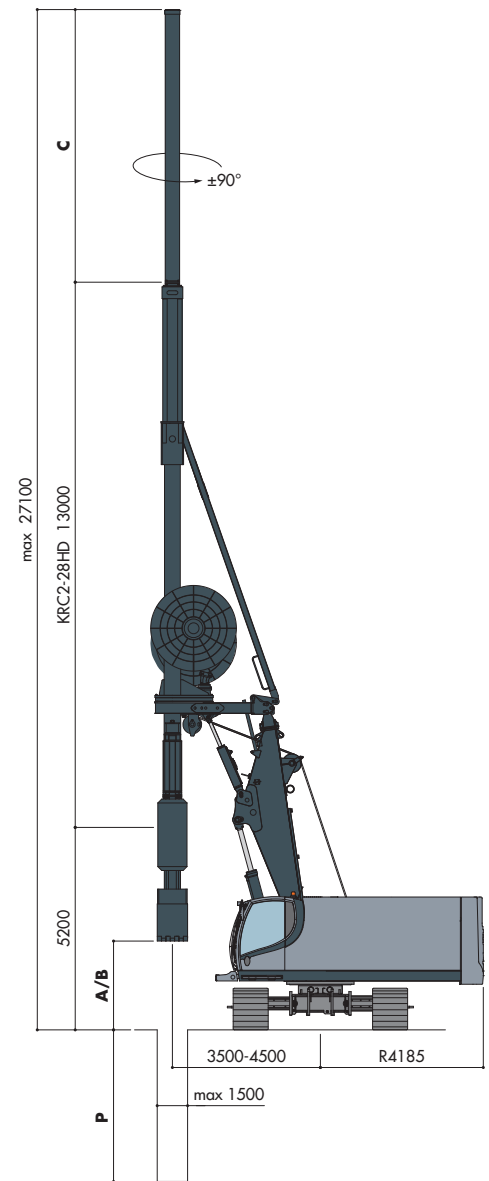
Weight / Peso ~ 300 / 600 / 800 / 1000 kg

# KRC 2 HD / B250 XP-2

|          | HYDRAULIC GRAB<br>BENNA IDRAULICA                          | K2200HD | K2500HD | K3000HD |
|----------|--|---------|---------|---------|
| <b>A</b> | Height with closed jaws<br>Altezza da terra a valve chiuse | 3250    | 3000    | 2330    |
|          | Spacer 1000<br>Distanziale 1000                            |         |         |         |
| <b>B</b> | Height with closed jaws<br>Altezza da terra a valve chiuse | 2250    | 2000    | 1330    |

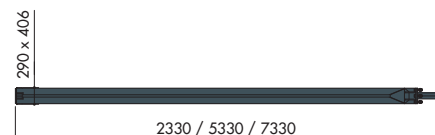
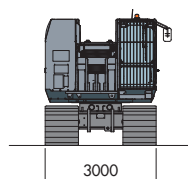
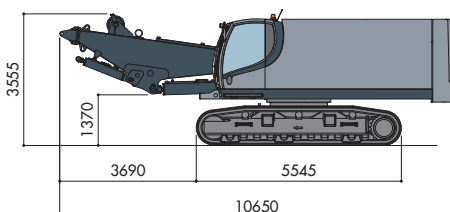
|                    | C                    | P    | P   | P    |
|--------------------|----------------------|------|-----|------|
| <b>KRC 2-28 HD</b> | Extension / Prolunga | (m)  | (m) | (m)  |
|                    | —                    | 27,8 | 28  | 28,5 |
|                    | 2000                 | 29,8 | 30  | 30,5 |
|                    | 5000                 | 32,8 | 33  | 33,5 |
|                    | 7000                 | 34,8 | 35  | 35,5 |

Weight of kelly bars / Peso aste ~7100 kg



Weight / Peso ~ 14,3 t

## TRANSPORT DIMENSIONS DIMENSIONI DI TRASPORTO



Weight / Peso ~ 59,5 t

Weight / Peso ~ 300 / 600 / 800 kg

## KRC 2 HD / B300 XP-2

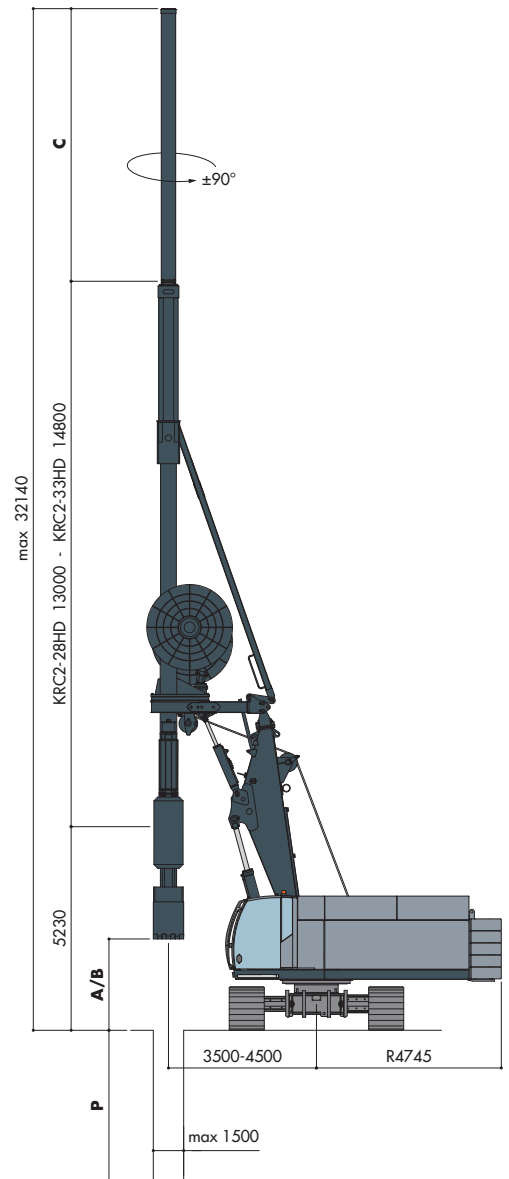
|          | HYDRAULIC GRAB<br>BENNA IDRAULICA                          | K2200HD | K2500HD | K3000HD |
|----------|--|---------|---------|---------|
| <b>A</b> | Height with closed jaws<br>Altezza da terra a valve chiuse | 3280    | 3030    | 2360    |
|          | Spacer 1000<br>Distanziale 1000                            |         |         |         |
| <b>B</b> | Height with closed jaws<br>Altezza da terra a valve chiuse | 2280    | 2030    | 1360    |

|                    | C                    | P    | P   | P    |
|--------------------|----------------------|------|-----|------|
| <b>KRC 2-28 HD</b> | Extension / Prolunga | (m)  | (m) | (m)  |
|                    | —                    | 27,8 | 28  | 28,6 |
|                    | 2000                 | 29,8 | 30  | 30,6 |
|                    | 5000                 | 32,8 | 33  | 33,6 |
|                    | 7000                 | 34,8 | 35  | 35,6 |
|                    | 12000                | 39,8 | 40  | 40,6 |

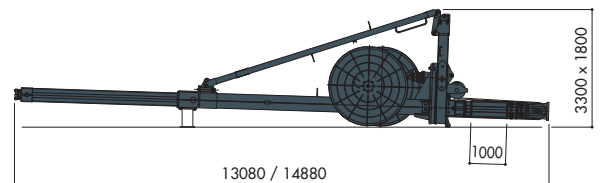
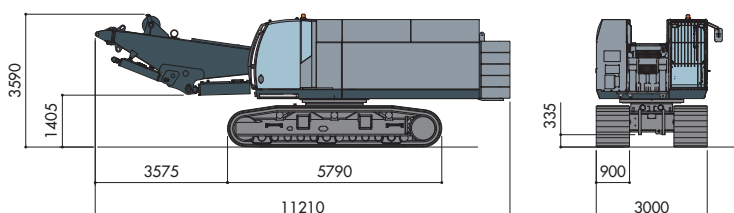
Weight of kelly bars / Peso aste ~7100 kg

|                    | C                    | P   | P    | P   |
|--------------------|----------------------|-----|------|-----|
| <b>KRC 2-33 HD</b> | Extension / Prolunga | (m) | (m)  | (m) |
|                    | —                    | 32  | 33,4 | 34  |
|                    | 2000                 | 35  | 35,4 | 36  |
|                    | 5000                 | 38  | 38,4 | 39  |
|                    | 7000                 | 40  | 40,4 | 41  |
|                    | 12000                | 45  | 45,4 | 46  |

Weight of kelly bars / Peso aste ~8200 kg



## TRANSPORT DIMENSIONS DIMENSIONI DI TRASPORTO



Weight / Peso ~ 14,3 / 15,4 t



Weight / Peso ~ 66 t

Weight / Peso ~ 300 / 600 / 800 / 1250 kg



# KRC 2 HD / B360 XP-2

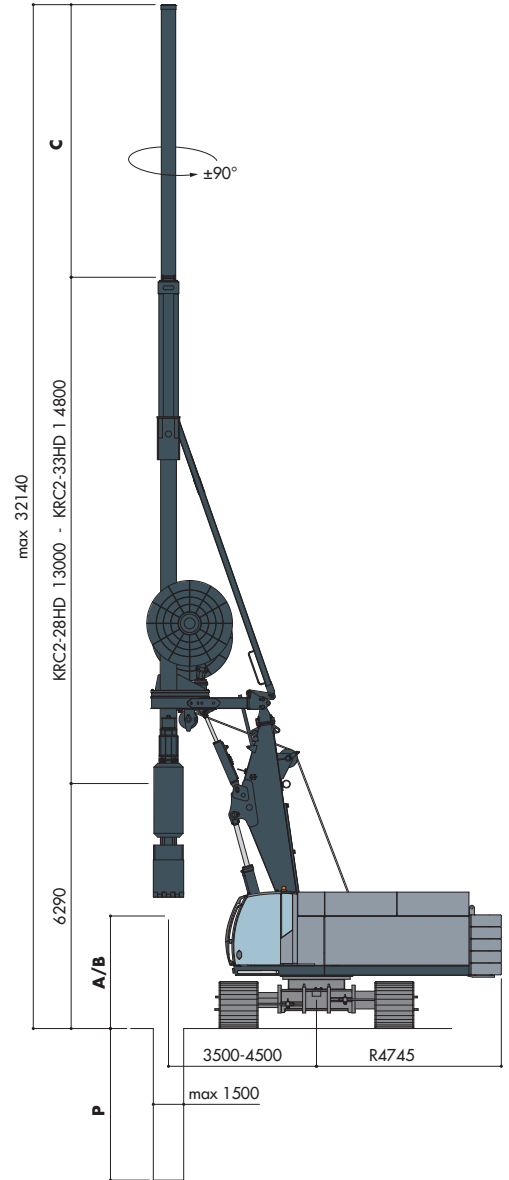
|          | HYDRAULIC GRAB<br>BENNA IDRAULICA                          | K2200HD | K2500HD | K3000HD |
|----------|--|---------|---------|---------|
| <b>A</b> | Height with closed jaws<br>Altezza da terra a valve chiuse | 3280    | 3030    | 2360    |
|          | Spacer 1000<br>Distanziale 1000                            |         |         |         |
| <b>B</b> | Height with closed jaws<br>Altezza da terra a valve chiuse | 2280    | 2030    | 1360    |

|                    | C                    | P    | P   | P    |
|--------------------|----------------------|------|-----|------|
| <b>KRC 2-28 HD</b> | Extension / Prolunga | (m)  | (m) | (m)  |
|                    | —                    | 27,8 | 28  | 28,6 |
|                    | 2000                 | 29,8 | 30  | 30,6 |
|                    | 5000                 | 32,8 | 33  | 33,6 |
|                    | 7000                 | 34,8 | 35  | 35,6 |
|                    | 12000                | 39,8 | 40  | 40,6 |

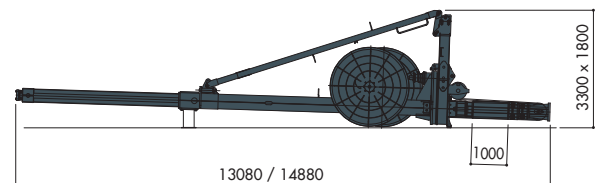
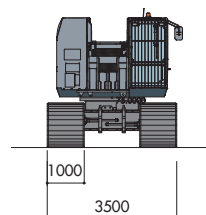
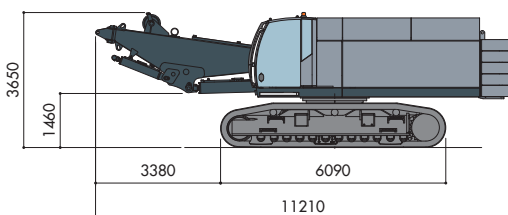
Weight of kelly bars / Peso aste ~7100 kg

|                    | C                    | P    | P    | P   |
|--------------------|----------------------|------|------|-----|
| <b>KRC 2-33 HD</b> | Extension / Prolunga | (m)  | (m)  | (m) |
|                    | —                    | 33,3 | 33,5 | 34  |
|                    | 2000                 | 35,3 | 35,5 | 36  |
|                    | 5000                 | 38,3 | 38,5 | 39  |
|                    | 7000                 | 40,3 | 40,5 | 41  |
|                    | 12000                | 45,3 | 45,5 | 46  |

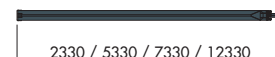
Weight of kelly bars / Peso aste ~8200 kg



## TRANSPORT DIMENSIONS DIMENSIONI DI TRASPORTO



Weight / Peso ~ 14,3 / 15,4 t



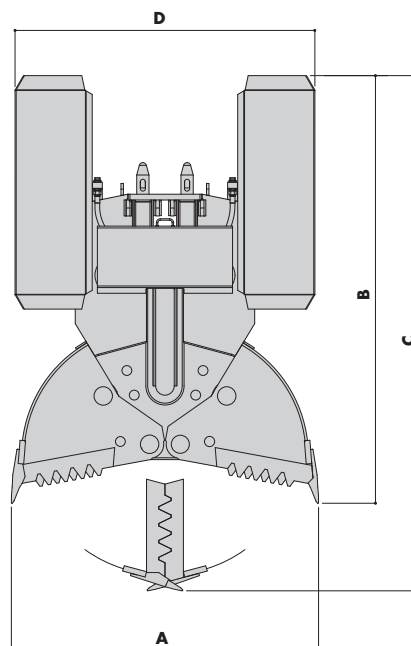
Weight / Peso ~ 79,5 t

Weight / Peso ~ 300 / 600 / 800 / 1250 kg

# HYDRAULIC GRAB

## BENNA IDRAULICA

|   |    |          |             |             |             |
|---|----|----------|-------------|-------------|-------------|
| Jaw opening<br>Apertura valve                   | mm | <b>A</b> | <b>2200</b> | <b>2500</b> | <b>3000</b> |
| Height with open jaws<br>Altezza valve aperte   | mm | <b>B</b> | 3000        | 3100        | 3500        |
| Height with closed jaws<br>Altezza valve chiuse | mm | <b>C</b> | 3600        | 3800        | 4300        |
| Width of guide<br>Larghezza carenatura          | mm | <b>D</b> | 2000        | 2300        | 2750        |



| <b>K 2200</b>    |                 |    |             |            |            |            |            |             |             |             |             |
|------------------|-----------------|----|-------------|------------|------------|------------|------------|-------------|-------------|-------------|-------------|
| Jaw width        | Larghezza valve | mm | <b>400*</b> | <b>500</b> | <b>600</b> | <b>700</b> | <b>800</b> | <b>900</b>  | <b>1000</b> | <b>1100</b> | <b>1200</b> |
| Jaw weight       | Peso valve      | kg | 690         | 750        | 830        | 1050       | 1130       | 1170        | 1380        | 1480        | 1600        |
| Capacity         | Capacità        | l  | 400         | 500        | 600        | 700        | 800        | 900         | 1000        | 1100        | 1200        |
| Grab weight      | Peso benna      | kg | 2690        | 2750       | 2880       | 3150       | 3250       | 3350        | 3500        | 3650        | 3800        |
| Closing force    | Spinta chiusura | t  | 120         | 120        | 120        | 120        | 120        | 120         | 120         | 120         | 120         |
| <b>K 2500</b>    |                 |    |             |            |            |            |            |             |             |             |             |
| Jaw width        | Larghezza valve | mm | <b>400*</b> | <b>500</b> | <b>600</b> | <b>700</b> | <b>800</b> | <b>900</b>  | <b>1000</b> | <b>1100</b> | <b>1200</b> |
| Jaw weight       | Peso valve      | kg | 850         | 930        | 1040       | 1170       | 1300       | 1450        | 1620        | 1800        | 1950        |
| Capacity         | Capacità        | l  | 440         | 540        | 680        | 800        | 940        | 1000        | 1200        | 1300        | 1440        |
| Grab weight      | Peso benna      | kg | 3100        | 3350       | 3500       | 3670       | 3850       | 4050        | 4250        | 4500        | 4700        |
| Closing force    | Spinta chiusura | t  | 120         | 120        | 120        | 120        | 120        | 120         | 120         | 120         | 120         |
| <b>K 3000</b>    |                 |    |             |            |            |            |            |             |             |             |             |
| Jaw width        | Larghezza valve | mm | <b>400*</b> | <b>500</b> | <b>600</b> | <b>700</b> | <b>800</b> | <b>900</b>  | <b>1000</b> | <b>1100</b> | <b>1200</b> |
| Jaw weight       | Peso valve      | kg | 1150        | 1300       | 1500       | 1700       | 1900       | 2150        | 2350        | 2550        | 2800        |
| Capacity         | Capacità        | l  | 800         | 975        | 1200       | 1380       | 1580       | 1780        | 1975        | 2170        | 2370        |
| Grab weight      | Peso benna      | kg | 4100        | 4550       | 4820       | 5060       | 5300       | 5600        | 5800        | 6030        | 6300        |
| Closing force    | Spinta chiusura | t  | 120         | 120        | 120        | 120        | 120        | 120         | 120         | 120         | 120         |
| <b>K 2500 HD</b> |                 |    |             |            |            |            |            |             |             |             |             |
| Jaw width        | Larghezza valve | mm |             | <b>600</b> | <b>700</b> | <b>800</b> | <b>900</b> | <b>1000</b> | <b>1100</b> | <b>1200</b> | <b>1500</b> |
| Jaw weight       | Peso valve      | kg |             | 1250       | 1400       | 1560       | 1750       | 1950        | 2160        | 2340        | 2800        |
| Capacity         | Capacità        | l  |             | 680        | 800        | 940        | 1000       | 1200        | 1300        | 1440        | 1800        |
| Grab weight      | Peso benna      | kg |             | 4200       | 4400       | 4600       | 4800       | 5100        | 5400        | 5600        | 6000        |
| Closing force    | Spinta chiusura | t  |             | 180        | 180        | 180        | 180        | 180         | 180         | 180         | 180         |
| <b>K 3000 HD</b> |                 |    |             |            |            |            |            |             |             |             |             |
| Jaw width        | Larghezza valve | mm |             |            |            | <b>800</b> | <b>900</b> | <b>1000</b> | <b>1100</b> | <b>1200</b> | <b>1500</b> |
| Jaw weight       | Peso valve      | kg |             |            |            | 2700       | 3000       | 3200        | 3450        | 3700        | 4300        |
| Capacity         | Capacità        | l  |             |            |            | 1580       | 1780       | 1975        | 2170        | 2370        | 2950        |
| Grab weight      | Peso benna      | kg |             |            |            | 7500       | 7800       | 8000        | 8250        | 8500        | 9200        |
| Closing force    | Spinta chiusura | t  |             |            |            | 180        | 180        | 180         | 180         | 180         | 180         |

\* With special kelly bars / Con aste speciali

Other dimensions on request / Disponibili su richiesta altre dimensioni





**CASAGRANDE S.P.A.**

Via A. Malignani, 1  
33074 Fontanafredda - Pordenone (Italy)

Tel. +39 0434 9941  
Fax +39 0434 997009



info@casagrandegroup.com  
www.casagrandegroup.com